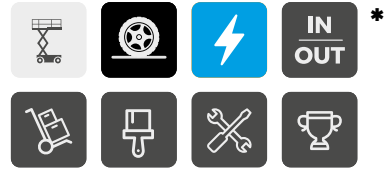


## COMPACT 10 COMPACT 12 COMPACT 14



### INTELLIGENTES ROBUSTES DESIGN

- > Schlagfestes Gegengewicht mit integriertem Leiterschutz, AC-Motoren und Ladestecker
- > Verstärkte Geländer mit zusätzlichem vertikalem Holm für maximale Haltbarkeit

### MAXIMIERTES POTENZIAL

- > Zugang zu allen Baustellen: klappbare Geländer, seitliche und längs verlaufende Gabelstaplertaschen
- > IN/OUT-Nutzung\* bei Fahrt in voller Höhe und ohne zusätzliche Lastbeschränkung

### EINZIGARTIGE BENUTZERERFAHRUNG

- > Proportionale Bewegungen für präzises Fahren (AC-Motoren)
- > Ergonomischer oberer Steuerkasten mit Haltegriff und Joystick

### UNSCHLAGBARE WAR- TUNGSFREUNDLICHKEIT

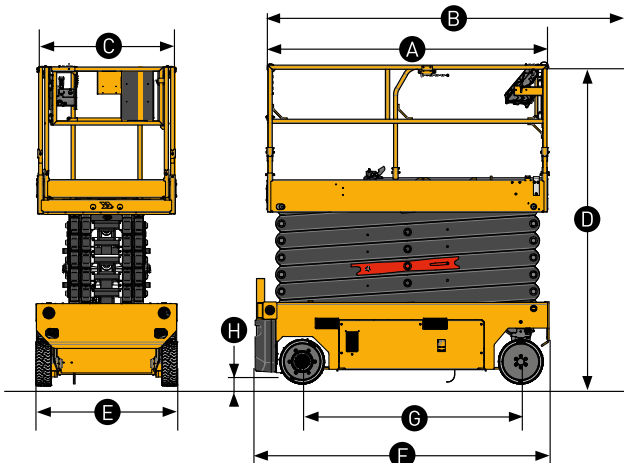
- > Haulotte Activ'Energy Management zur Batteriepflege
- > On- Board Maschineneinstellungs- und Diagnosetools mit Haulotte Diag, Haulotte Activ`Screen und Sherpal- Telematiklösung

\* COMPACT 14: nur im Innenbereich

## ELEKTROSCHERENARBEITSBÜHNE

### TECHNISCHE EIGENSCHAFTEN

	COMPACT 10 AE	COMPACT 12 AE	COMPACT 14 AE
Arbeitshöhe	10 m	11.75 m	13.75 m
Plattformhöhe	8 m	9.75 m	11.75 m
Verfahrbarkeit in maximaler Höhe bis	8 m	9.75 m	11.75 m
Maximale Tragfähigkeit - innen	450 kg (3 pers.)	320 kg (3 pers.)	
Maximale Tragfähigkeit - außen	450 kg (1 pers.)	320 kg (1 pers.)	NA
Maximale Tragfähigkeit des Auslegers	120 kg		
<b>A</b> Plattformlänge	2.4 m		
<b>B</b> Plattformlänge mit Ausschub	3.32 m		
Plattformausschub	0.92 m		
<b>C</b> Plattformbreite	1.17 m		
<b>D</b> Höhe im eingefahrenen Zustand (mit Geländer)	2.35 m	2.47 m	2.72 m
Höhe- eingeklapptes Geländer	1.65 m	1.77 m	2.02 m
<b>E</b> Breite	1.20 m		
<b>F</b> Länge	2.5 m		
<b>G</b> Radstand	1.86 m		
<b>H</b> Bodenfreiheit - Lochfahrerschutz eingefahren	12.5 cm		
Bodenfreiheit - Lochfahrerschutz ausgefahren	2 cm		
Fahrgeschwindigkeit	0.7 / 1.5 / 4.2 km/h		
Maximale Steigfähigkeit	25 %		
Neigung (längs/seitlich)	3.5° / 1.5°		
Wenderadius - außen	1.83 m		
Nicht-markierende Reifen	15 x 5		
Batterien	24 V - 225 Ah (C20)		
Tankkapazität des Hydrauliköls	10 l	14 l	
Gewicht	2 490 kg	2 940 kg	3 070 kg



### STANDARD AUSSTATTUNG

- > Haulotte Activ'Energy Management: Intelligentes CAN-Ladegerät
- > 27A Multivolt-Ladegerät
- > Batteriezugang mit ausschwenkbarem Fach
- > Batterieladeanzeige
- > Haulotte Activ'Screen (Batterieladeinformationen, Betriebsstundenzähler, Servicewarnungen und Fehler in Code oder Text...)
- > Gabelstaplertaschen seitlich und in Längsrichtung
- > Abklappbares Geländer
- > Plattformverlängerung vorne
- > Drehstrom Motor
- > Mobiles Bedienpult oben
- > 2 Fahrgeschwindigkeiten
- > Manuelle Notabsenkung
- > Beweglicher Lochfahrerschutz
- > Zugriff auf das MyHaulotte Multi-Services-Portal
- > 2 vordere Lenkräder, 2 hintere Antriebsräder
- > Robuste, nicht markierende Reifen
- > Akustisches Warnsignal
- > Elektrisches Bremslösesystem
- > Fallschutzbügel

### OPTIONEN UND ZUBEHÖR

- > Haulotte Activ'Energy Management: automatische oder manuelle Batteriefüllsysteme
- > AGM, wartungsfreie Batterien
- > Sekundäres Schutzsystem
- > Telematik-Lösungen
- > Röhren-Halterung
- > Plattenhalter
- > Schwingtür
- > Zusätzlicher Schutz des oberen und unteren Steuerkastens
- > Stecker im Korb (110 / 230 V)
- > Arbeitsscheinwerfer
- > Blinklicht (einzeln, doppelt oder 360°)
- > Biologisch abbaubares Hydrauliköl
- > Kalt-Wetter-Hydrauliköl

